

## ALPHEUS® Typ AT

Drosselorgane haben die Aufgabe, die Abflussmenge aus einem Regenstausystem auf den vorher festgelegten Wert zu begrenzen und unabhängig von der Stauhöhe konstant abfließen zu lassen.

Durch den ALPHEUS® Abflussbegrenzer Typ AT wird sichergestellt, dass die angeschlossene klärtechnische Einrichtung mengenkonstant beschickt und hydraulisch nicht überlastet wird.

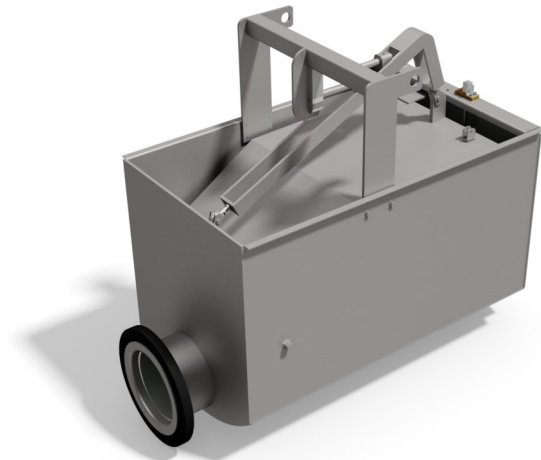
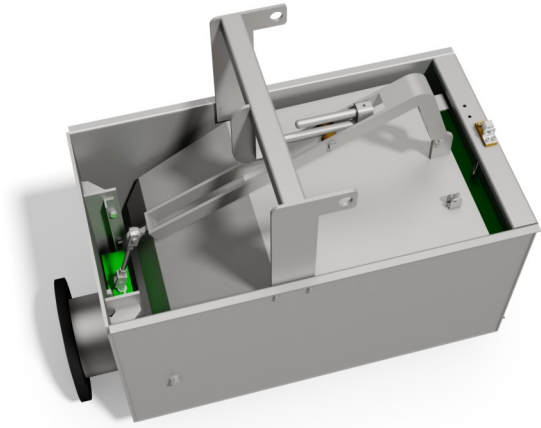
## Die Funktionsweise

Bei Trockenwetter sind der Regelschieber und die Sollwertblende geöffnet. Überschreitet der Wasserspiegel bei Regenwetter eine bestimmte Höhe wird die Regelung aktiv.

Der Schwimmer bringt die Sollwertblende in die Arbeitsposition und hält den Drosselabfluss konstant. Gleichzeitig wird der Regelschieber in die Regelposition gefahren. Der Schwimmer tastet ständig den Wasserspiegel im Drosselgehäuse ab und schließt oder öffnet den Regelschieber immer soweit, dass der Sollabfluss exakt eingehalten wird.

Tritt während des Regelvorgangs vor dem Regelschieber eine Verstopfung auf, wird hierdurch zwangsläufig die Wasserhöhe im Drosselgehäuse reduziert. Dies wiederum führt zu einem automatischen Absinken des Schwimmers bzw. Hochfahren der Schieberplatte - wenn erforderlich - bis zur Vollöffnung des Regelschiebers. Nach dem Freispülen des Drosselquerschnitts fährt der Regelschieber wieder in seine Regelposition.

Ereignet sich die Verstopfung im Drosselgehäuse vor dem Sollwertschieber, steigt hierdurch zwangsläufig die Wasserhöhe im Drosselgehäuse. Dies wiederum führt zu einem automatischen Ansteigen des Schwimmers bzw. Hochfahren der Sollwertschieberplatte - wenn erforderlich - bis zur Vollöffnung des Schiebers. Nach dem Freispülen des Sollwertschiebers und der damit spontan sinkenden Wasserhöhe, fährt der Sollwertschieber wieder in seine Regelposition.



Der ALPHEUS® Abflussbegrenzer Typ AT kann in den Nennweiten DN 100 bis DN 500 für Sollabflussmengen von 2 l/s bis 438 l/s geliefert werden. Größere Geräte und Sonderanfertigungen können projektbezogen hergestellt werden.

## Die Vorteile

- ◆ Selbsttätige Funktion ohne Fremdenergie
- ◆ Halbtrockene oder trockene Aufstellung im Drosselschacht
- ◆ Stufenlose Einstellung der Drosselwassermenge
- ◆ Vorbereitung für Fernwirkbetrieb
- ◆ Selbsttätige Regeneration bei Verstopfung
- ◆ TÜV-geprüfte senkrechte Q/H-Kennlinie
- ◆ Aktives Drosselorgan gemäß ATV A111
- ◆ Hochwertige Edelstahlproduktion

