



Kanalspülschütz Typ CF

In den Stauraumkanälen sowie Abwasserleitungen mit einem geringen Gefälle kommt es bei Trockenwetterereignissen zur Ablagerung von Schmutzstoffen. Auch bei Regenereignissen lagern sich Sedimente am Boden ab. Die Reinigung des Kanals ist nach der Entleerung unumgänglich.

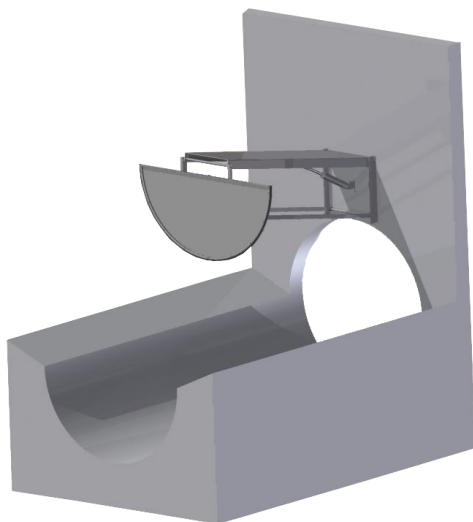
Das BIOGEST® Kanalspülschütz Typ CF ist die ideale Lösung für die Spülung und Reinigung von langen Kanalsystemen und Stauraumkanälen.

Die Funktionsweise

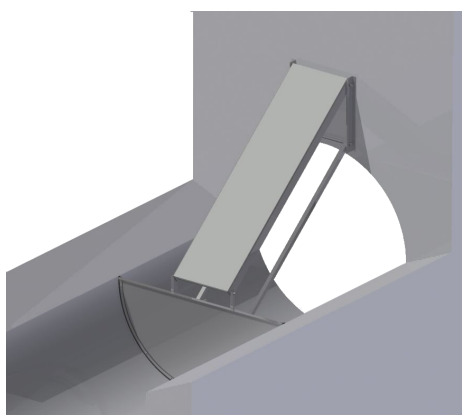
Im Ruhezustand und während eines Regenereignisses ist das Kanalspülschütz in der oberen Position.

Sobald eine Spülung erforderlich ist (manuell oder in festgelegten Intervallen), wird das Kanalspülschütz hydraulisch auf die Sohle (untere Stellung) abgesenkt. Durch das anströmende Wasser erfolgt die Abdichtung des Schildes. Der Kanal wird mit dem zulaufenden Wasser bis zum gewünschten Pegel gefüllt und das Kanalwasser wird zum Spülen des Kanals angestaut und zwischengespeichert.

Ist der gewünschte Wasserstand erreicht, wird das Kanalspülschütz geöffnet und die Spülsequenz beginnt automatisch. Das Wasser hinter dem Schild wird freigegeben und spült den Kanal mit einem langanhaltenden kraftvollen Spülschwall.

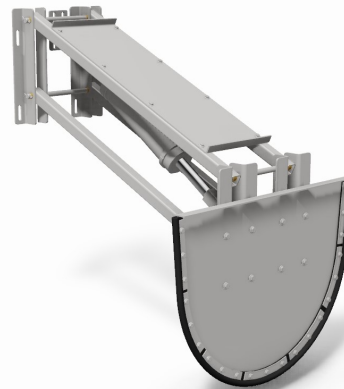


Kanalspülschütz in Grundstellung



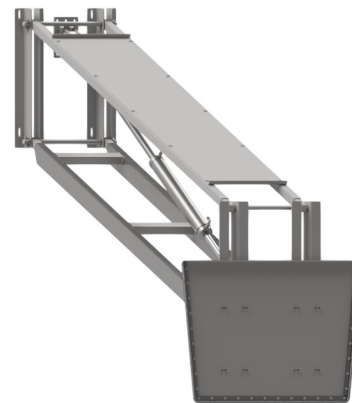
Kanalspülschütz beim Aufstau

Die Auslegung



Kanalspülschütz für Kreisprofile

Die Standardgrößen für Kreisprofile liegen zwischen DN 600 und DN 2000.



Kanalspülschütz für Rechteckprofile

Die Standardgrößen für Rechteckprofile liegen bei bis zu 4 m Breite.

Die Vorteile

- ◆ Spülung von langen Kanälen und Abwasserleitungen
- ◆ Keine Reduzierung des Kanalquerschnitts
- ◆ Langanhaltender kraftvoller Spülschwall
- ◆ Solide Edelstahlkonstruktion
- ◆ Reinigung mit vorhandenem Kanalwasser
- ◆ Intervallmäßige Kanalbewirtschaftung und Spülung auch bei Trockenwetter
- ◆ Geringer Energiebedarf
- ◆ Unterschiedliche Dimensionen verfügbar