



Notfallschieberanlage Typ NSA

Gemäß Wasserhaushaltsgesetz (WHG) müssen Betriebshöfe mit Löschwasserrückhaltungen zur Rückhaltung von kontaminiertem Löschwasser oder wassergefährdenden Stoffen versehen werden.

Damit die wassergefährdenden Stoffe nicht in die öffentliche Kanalisation oder in die kommunale Kläranlage gelangen, müssen die Übergabeschächte mit Sicherheitsschiebern wie der Notfallschieberanlage Typ NSA von BIOGEST® ausgerüstet werden.

Gemäß Wasserhaushaltsgesetz (WHG) müssen Betriebshöfe mit Löschwasserrückhaltungen zur Rückhaltung von kontaminiertem Löschwasser oder wassergefährdenden Stoffen versehen werden.

Zu den betroffenen Anlagen gehören Entsorgungsfirmen, Speditionen, Biogasanlagen, Fabrikgelände und Betriebshöfe mit Umschlagplätzen und Abfüllflächen.

Damit die wassergefährdenden Stoffe nicht in die öffentliche Kanalisation oder in die kommunale Kläranlage gelangen können, müssen die Übergabeschächte mit Sicherheitsschiebern ausgerüstet werden.

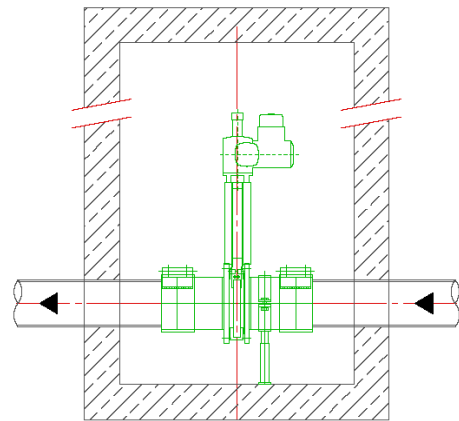
Die Funktionsweise

Der Schaltschrank der Notfallschieberanlage wird an die Brandmeldeanlage des Betriebes angeschlossen. Im Brandfall wird über einen Schaltkontakt die Notfallschieberanlage angesteuert und die Sicherheitsschieber geschlossen.

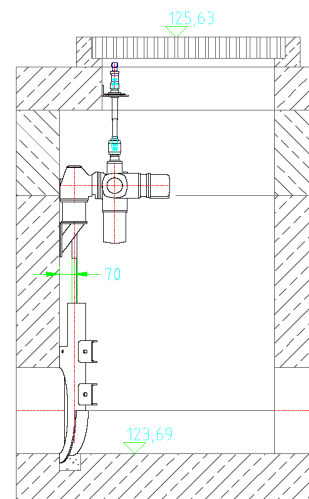
Der Notfallschieber kann auch manuell über eine zusätzliche Bedieneinheit geschlossen werden. Sollte die Brandmeldeanlage wegen des Brandes oder einem Energieausfall nicht mehr funktionsfähig sein, kann der Sicherheitsschieber manuell mit Vierkantschlüssel oder E-Schlüssel geschlossen werden. Wichtig ist dabei, dass das Schließen der Notfallschieber im Notfallplan eingearbeitet wurde.

Da die Schieber in die Sicherheitsstellung (Zu) gefahren wurden, können diese erst wieder aufgefahren werden, wenn die Brandmeldeanlage sich im Gutzustand befindet. Das Auffahren ist nur durch Schalterbetätigung am Steuerschalt-schrank möglich.

Anwendungsmöglichkeiten



Notfallschieberschacht mit Zwischenflansch-schieber und E-Antrieb



Notfallschieberschacht mit Aufdübelschieber, E-Antrieb und Nothandbetätigung



Die Vorteile

- ◆ Verhindert Löschwassereinträge in Fließgewässer, Grundwasser und Boden
- ◆ Giftstoffe und kontaminiertes Löschwasser gelangen nicht in die Kanalisation
- ◆ Sicheres und selbsttätiges Schließen durch Anschluss an die Brandmeldeanlage
- ◆ Betätigung auch bei Energieausfall mit Vierkantschlüssel oder E-Schlüssel